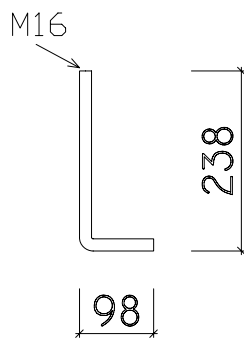
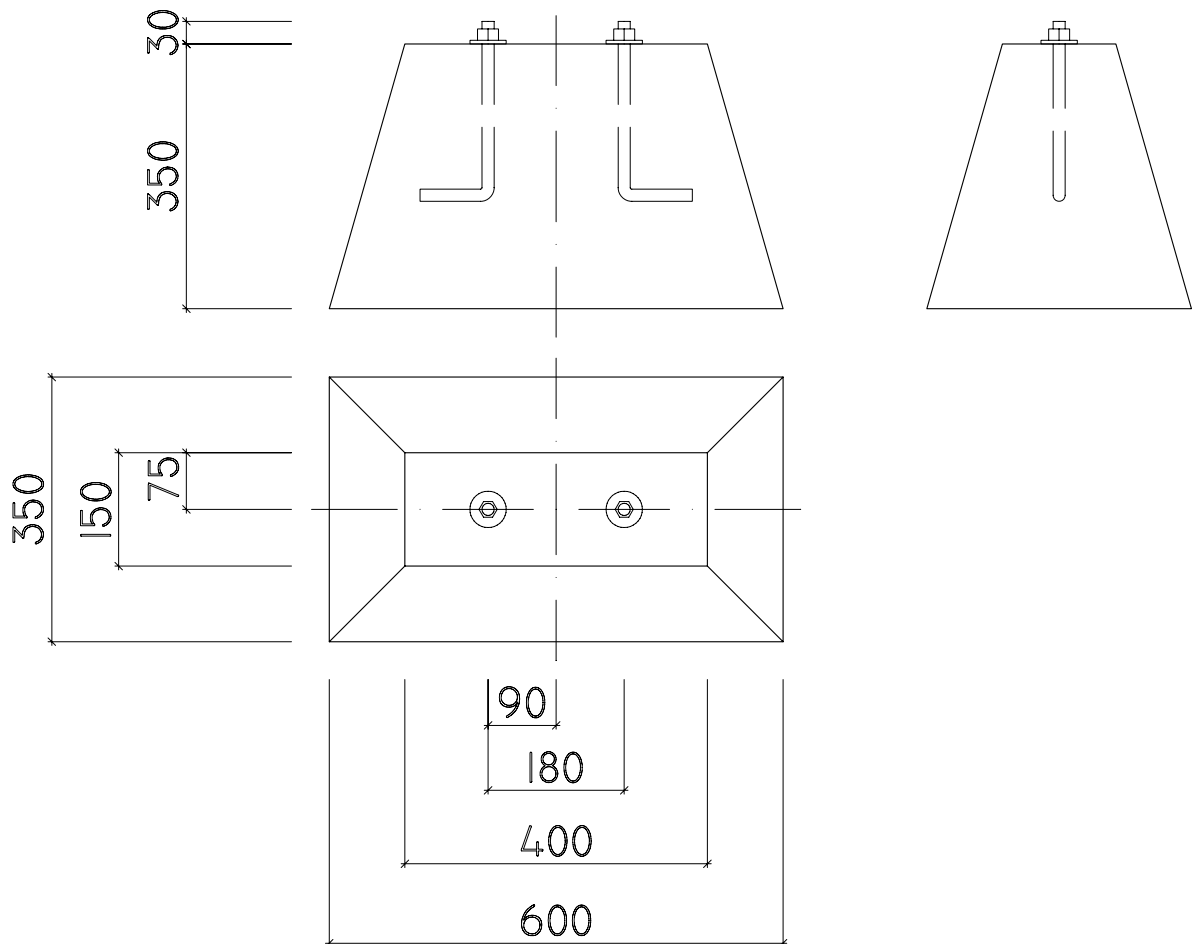
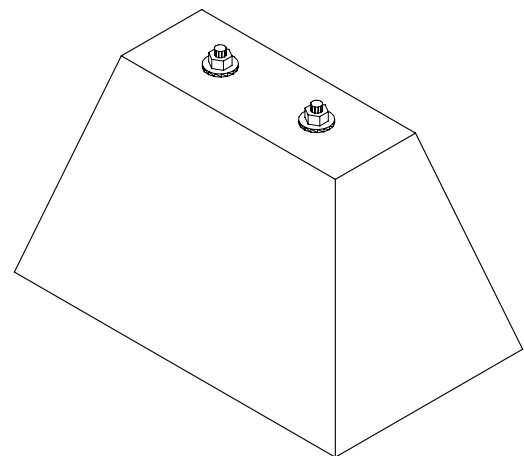




ESP60. BASAMENTO A. BASAMENTO PARA ESCALERA DE SEÑAL ALTA

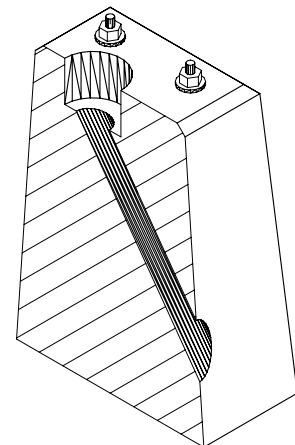
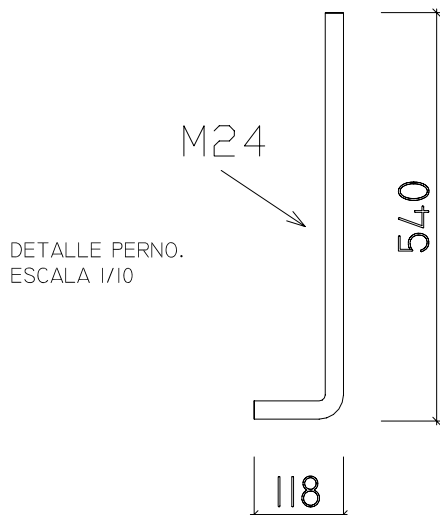
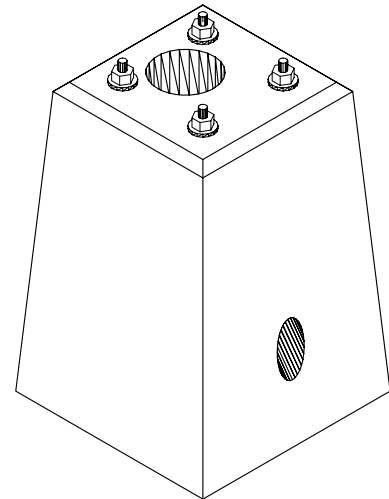
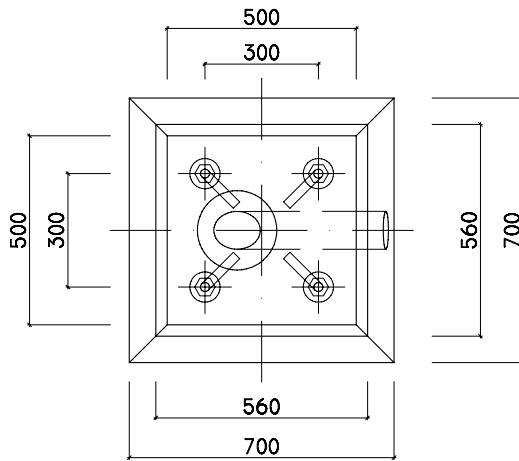
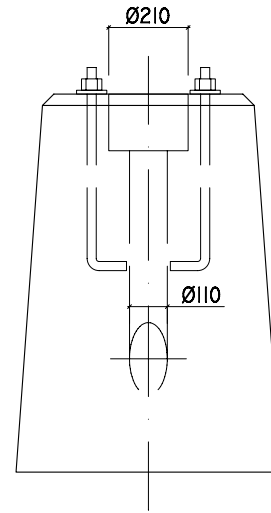
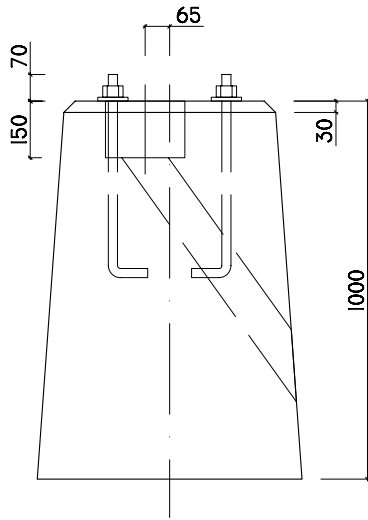


DETALLE PERNO



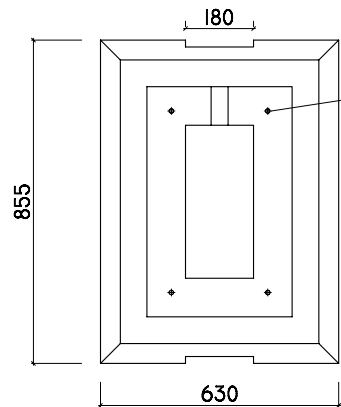
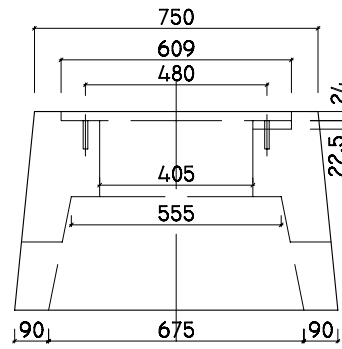
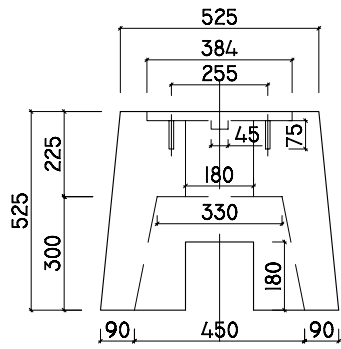


ESP61. BASAMENTO B. BASAMENTO PARA SEÑAL ALTA

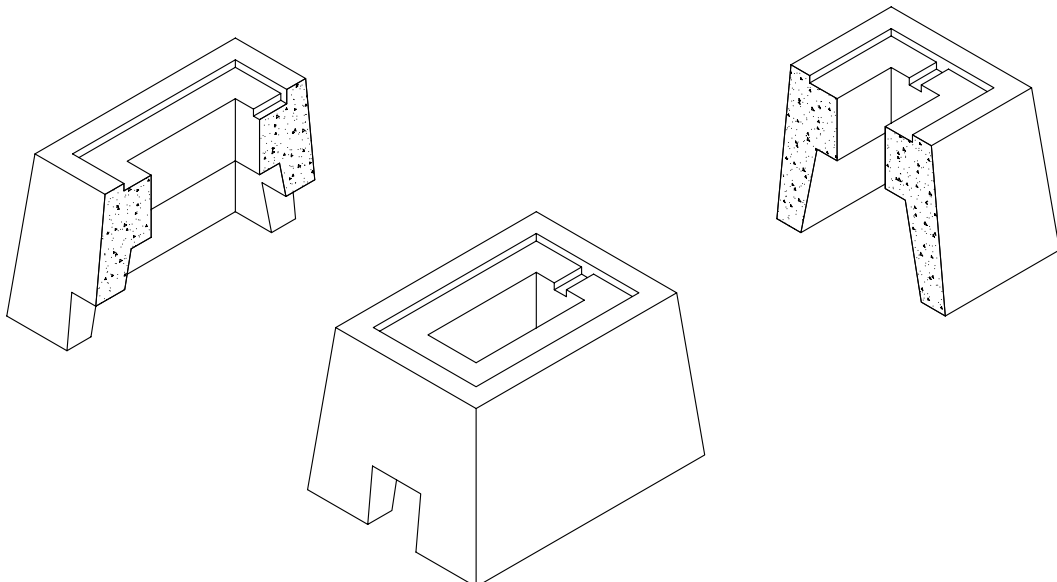




ESP62. BASAMENTO C. CAJAS I/F. CAJAS DE CONEXIÓN DE 100 BORNAS



CASQUILLO ANCLADO.
M12X50





ESP63. BASAMENTO D. BASAMENTO DE ARMARIO GRANDE

