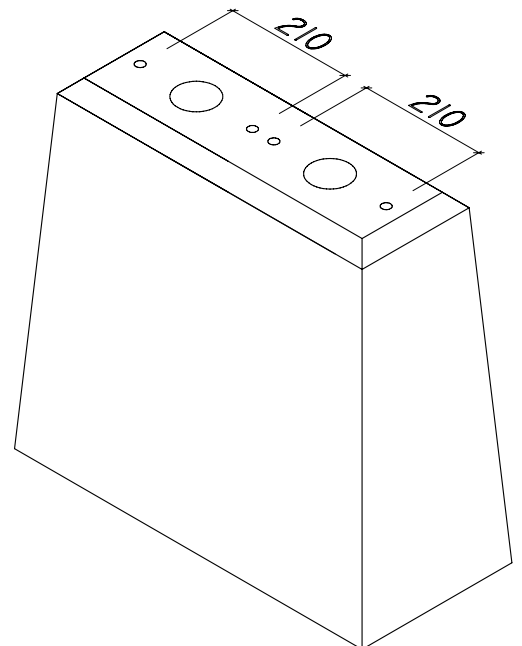
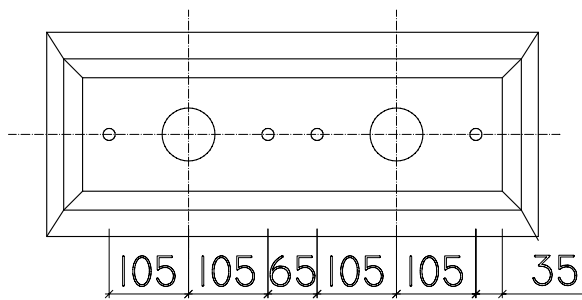
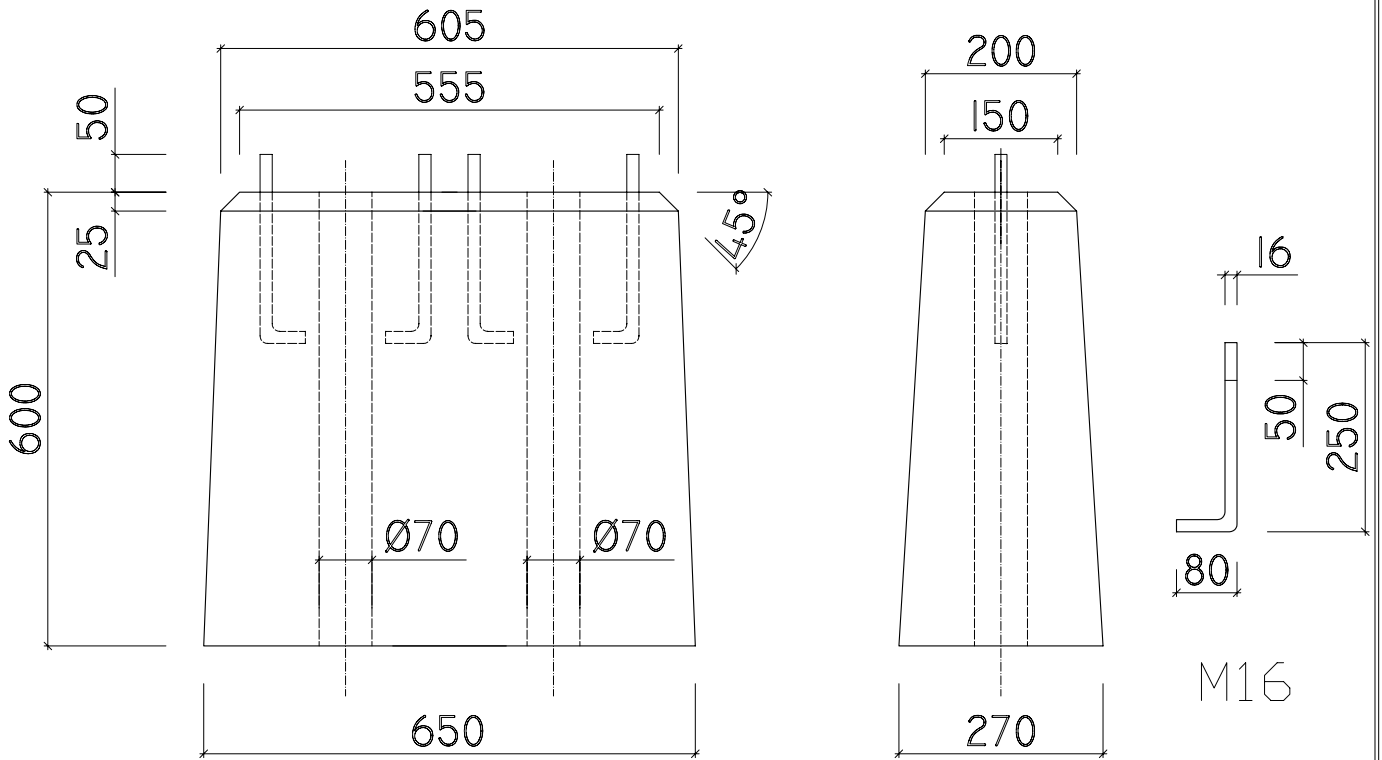


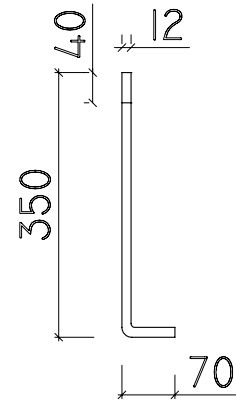
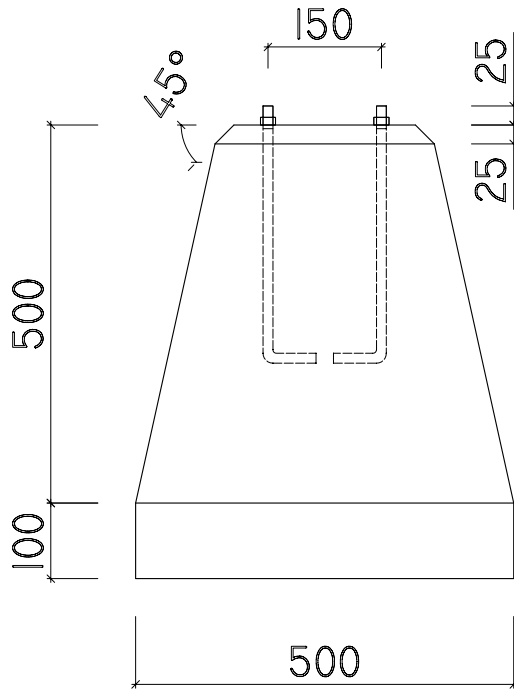


### ESP68. BASAMENTO I. BASAMENTO PARA SEÑAL BAJA DE 4 FOCOS

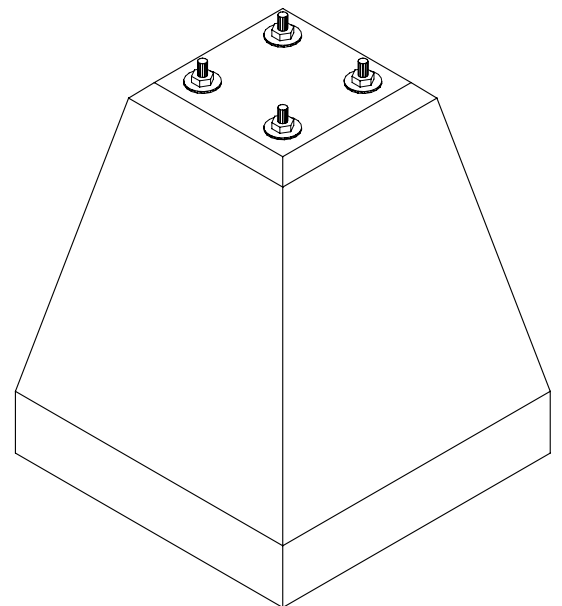
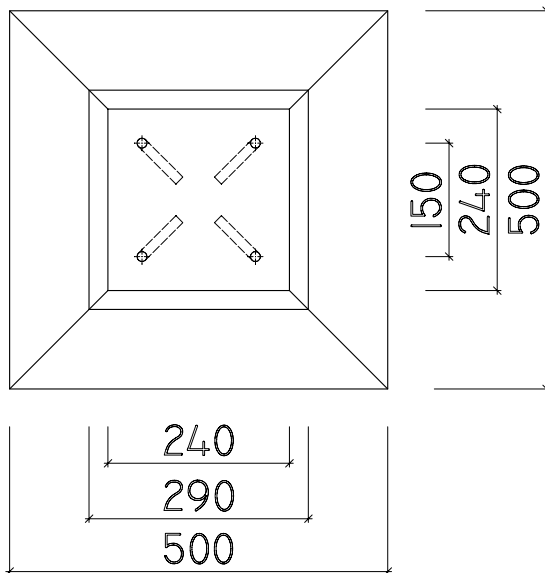




### ESP71. BASAMENTO J. BASAMENTO CVSJ FS2000 Y FS5000

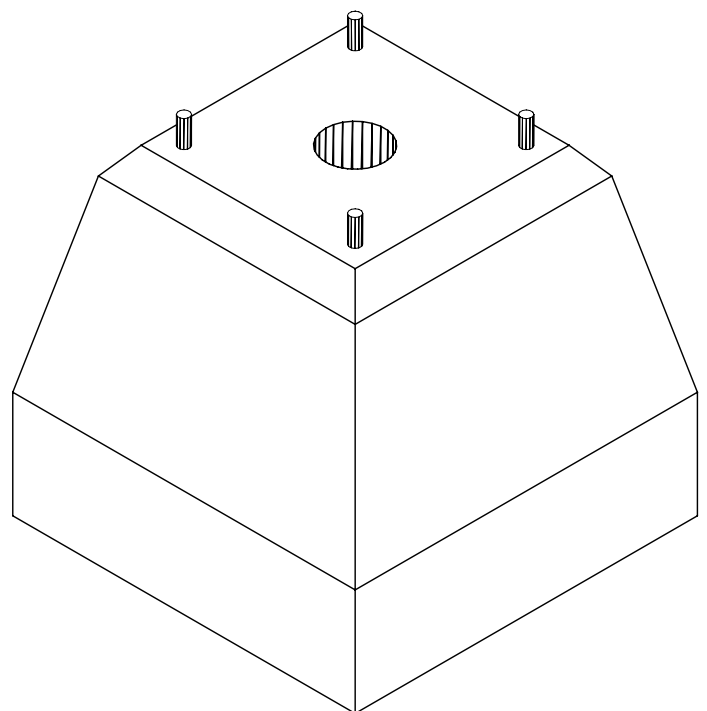
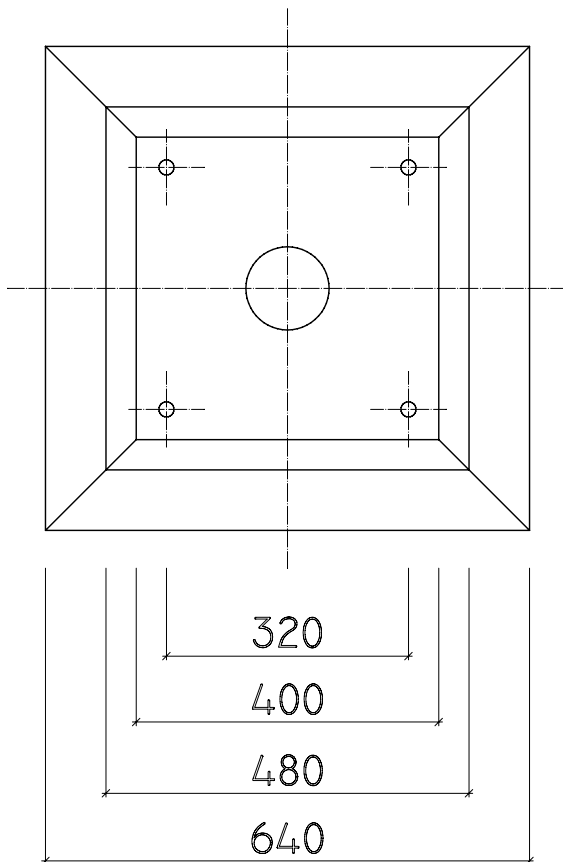
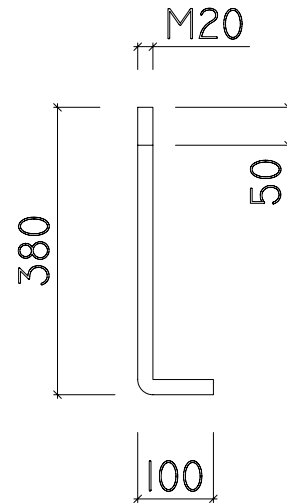
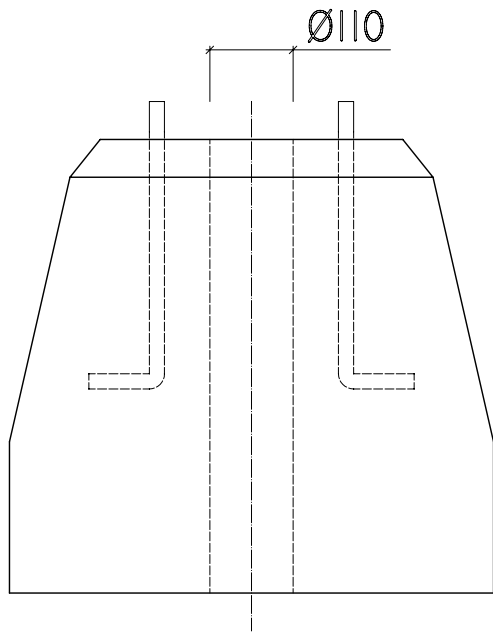


DETALLE PERNO



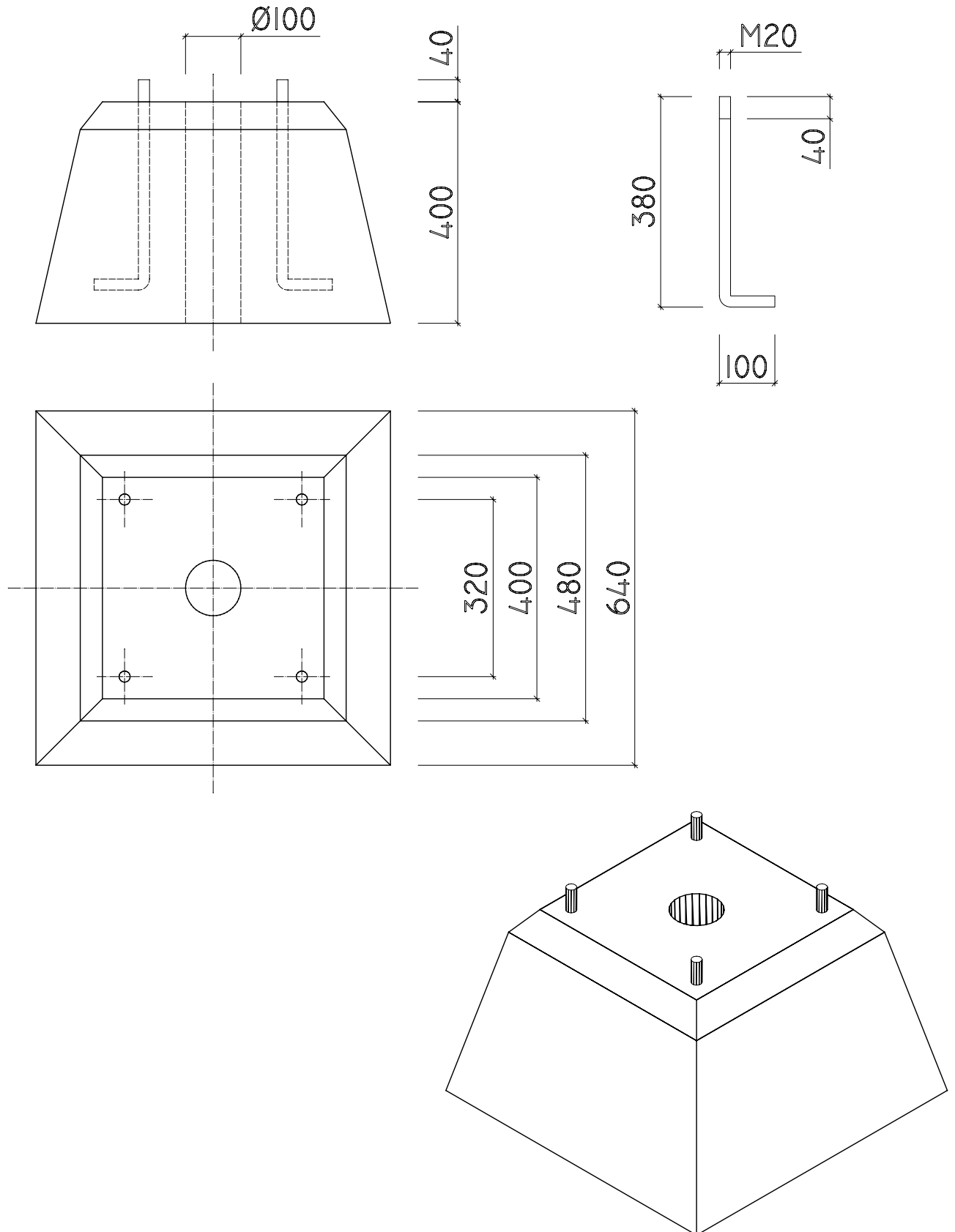


# ESP73. BASAMENTO K. BASAMENTO MASTIL MANDO LOCAL PETICIÓN DE RUTA





### ESP74. BASAMENTO L. BASAMENTO DE COLUMNA BAJA. PARA SEÑAL FOVAR



ESCALA: 1/10

ESP74. BASAMENTO L: 290 KG

COTAS EN MM